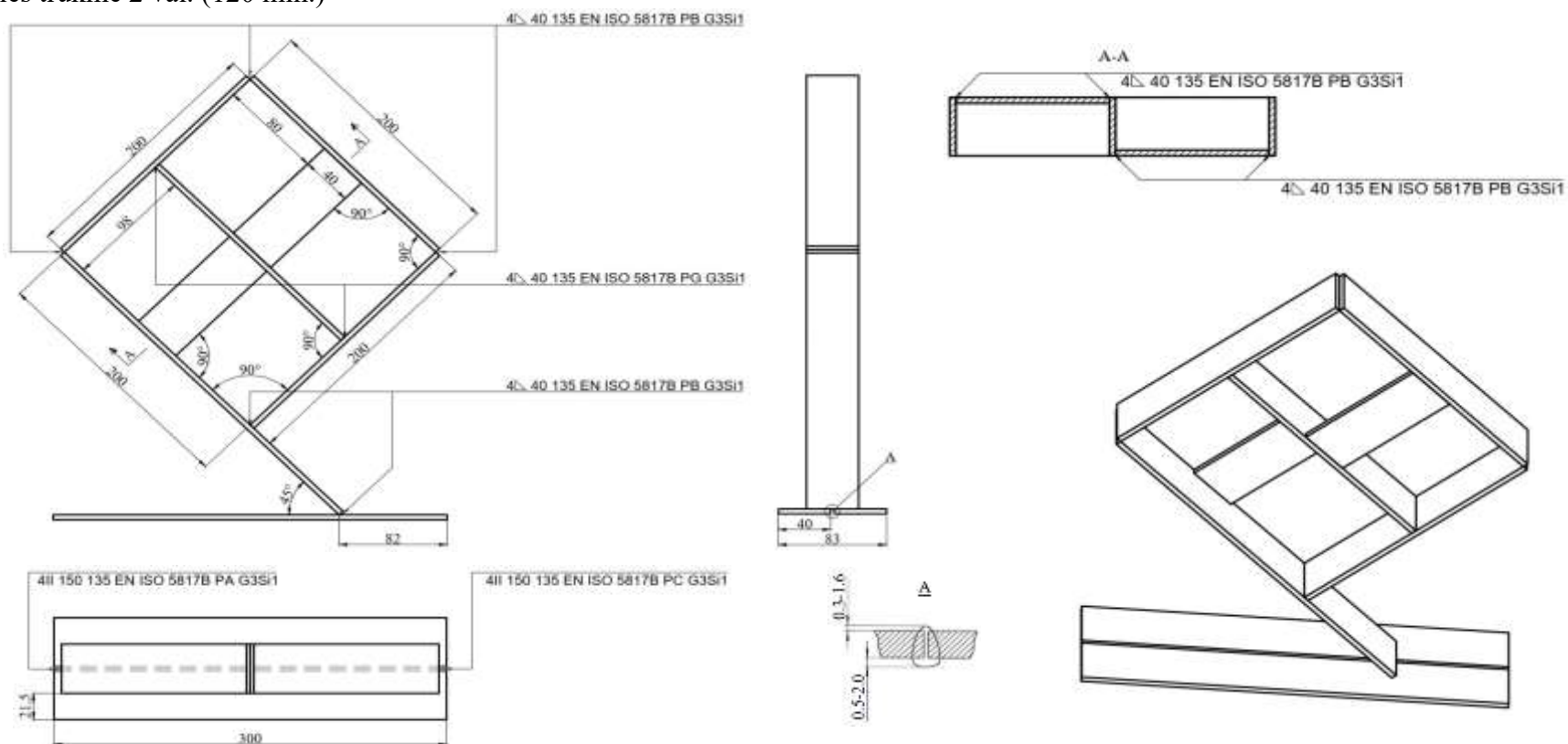


Praktinė suvirinimo užduotis

Užduoties trukmė 2 val. (120 min.)



Finansuojama Europos Sąjungos lėšomis. Tačiau išreiškiamas požiūris ar nuomonė yra tik autoriaus (-ių) ir nebūtinai atspindi Europos Sąjungos ar Europos švietimo ir kultūros vykdomosios įstaigos (EACEA) požiūrį ar nuomonę. Nei Europos Sąjunga, nei EACEA negali būti laikoma už juos atsakinga.